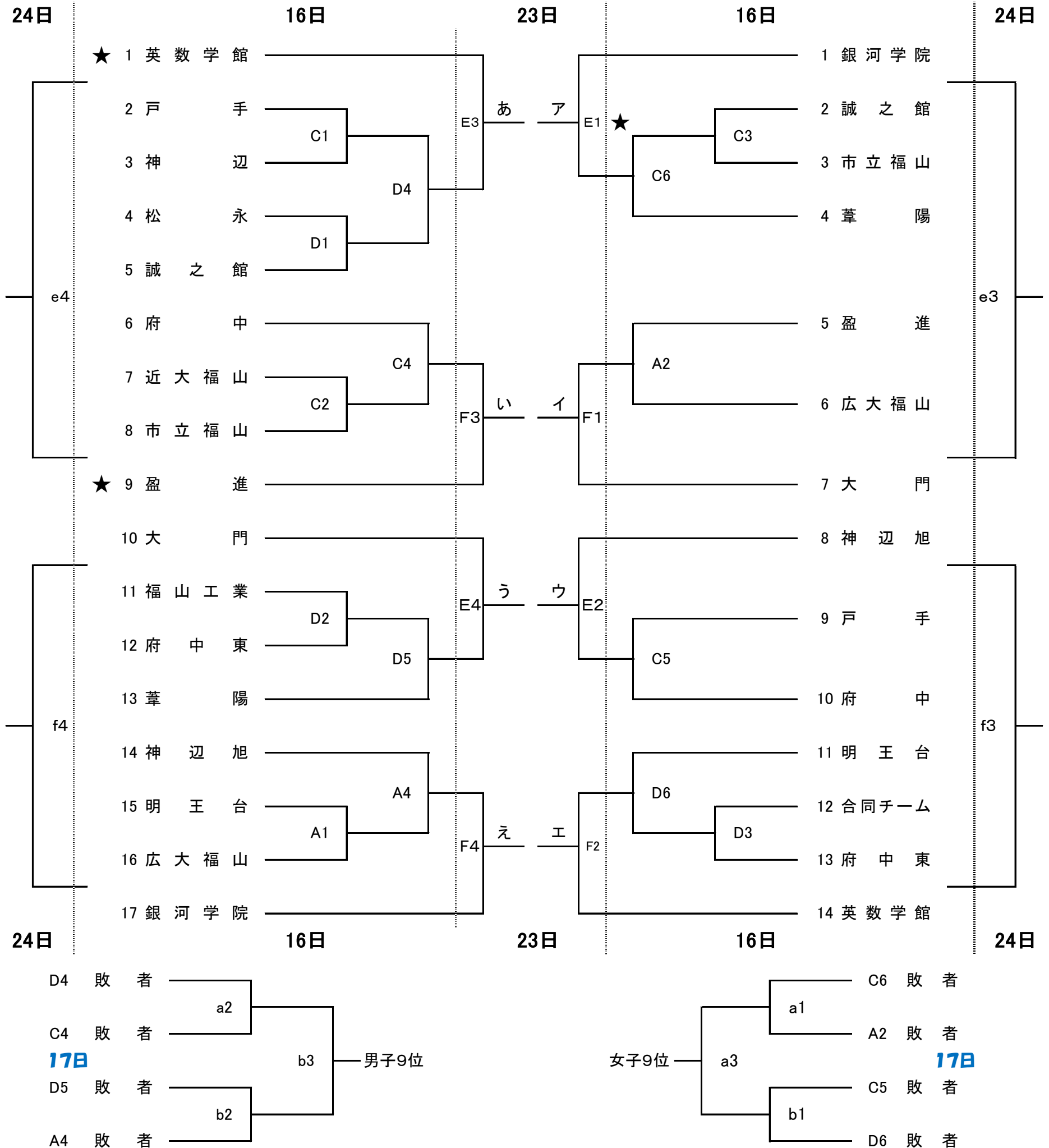


# 令和5年度福山地区高等学校新人バスケットボール大会 組み合わせ

期日・会場; 12月16日(土)神辺旭高校(A), 葦陽高校(C,D) / 17日(日)神辺旭高校(a,b) / 12月23日(土)大門高校(E, F) / 24日(日)大門高校(e, f)  
 試合時間; ①9:00~ ②10:30~ ③12:00~ ④13:30~ ⑤15:00~ ⑥16:30~

## 【男子】

## 【女子】



16日1・2回戦を行う。17日は9位決定トーナメントを行う。  
 23日はブロック決勝, 決勝リーグ戦を行う。  
 24日は決勝リーグ戦, 5位決定戦を行う。  
 23日第1試合のT.O.は★