

令和4年度福山地区高等学校春季総合体育大会バスケットボールの部 組み合わせ

期日:4月30日(土)・5月1日(日), 5月7日(土)・8日(日) 会場:30日・1日 福山工業高校(A,B)・(a,b) / 7日・8日 ローズアリーナ(E,F),(e,f) **赤字訂正**

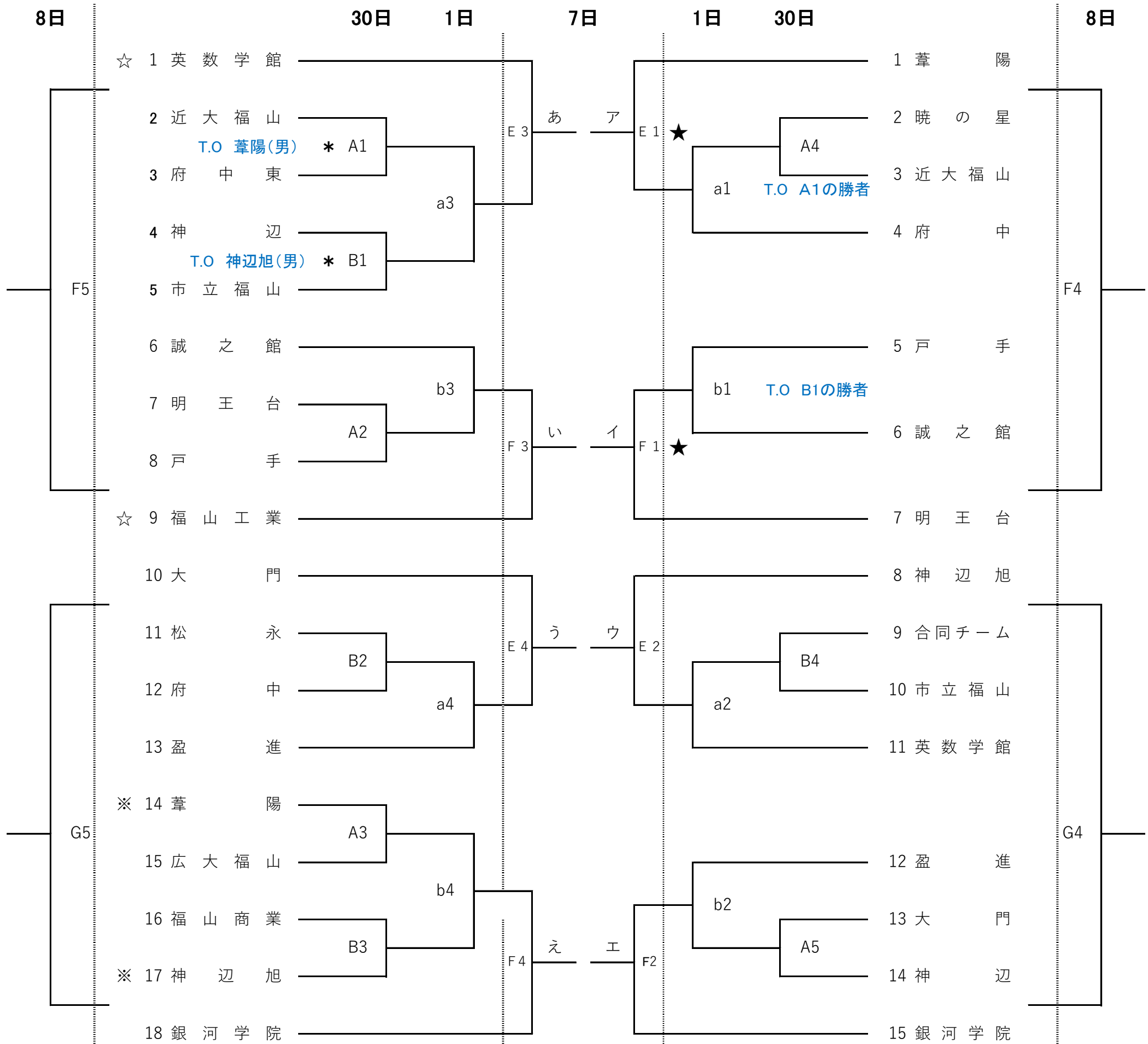
4月30日・1日 試合時間:①10:00~ ②11:20~ ③12:40~ ④14:00~ ⑤15:20~

5月7日 試合時間:①9:30~ ②11:00~ ③12:30~ ④14:00~ ⑤15:30~ ⑥17:00~(試合間を1時間30分に変更しています。)

5月8日 試合時間:①9:00~ ②10:30~ ③12:00~ ④13:30~ ⑤15:00~ ⑥16:30~(試合間を1時間30分に変更しています。)

【男子】

【女子】



8日

30日・1日は1・2回戦を行う。

7日はブロック決勝, 決勝リーグ戦を行う。

8日は決勝リーグ戦, 代表決定戦を行う。

30日第1試合のT.Oは※印 1日第1試合のT.Oは*印

7日第1試合のT.Oは☆印

8日第1試合のT.Oは★印の敗者

	会場	男子トイレ	男子更衣室	女子トイレ	女子更衣室
30日	福山工業高校	A3の勝者	B3の勝者	A5の勝者	A5の敗者
1日	福山工業高校	a4の勝者	b4の勝者	a2の勝者	b2の敗者
7日	ローズアリーナ	E6の勝者	F6の勝者	E5の勝者	F5の勝者
8日	ローズアリーナ	男子優勝チーム	男子準優勝チーム	女子優勝チーム	女子準優勝チーム