

第4回 広島県高等学校体育連盟尾三地区春季バスケットボール大会

《会場》

3月18日(土)	3月19日(日)
因島高等学校	
A B	C D

3月18日(土)	会場準備	尾道東(女子)・尾道商業(男女)・尾道(男子)	
3月19日(日)	大会終了後清掃	トイレ	男女優勝チーム
		更衣室	男女準優勝チーム
	会場復元	尾道(男女)	

《試合開始時間》

日時	開館時間	第1試合	第2試合	第3試合	第4試合	第5試合	第6試合	第7試合
3月18日	9:00~	10:00~	11:20~	12:40~	14:00~	15:20~	16:40~	
3月19日	7:30~	8:30~	9:50~	11:10~	12:30~	13:50~	15:10~	16:30~

《試合時間》

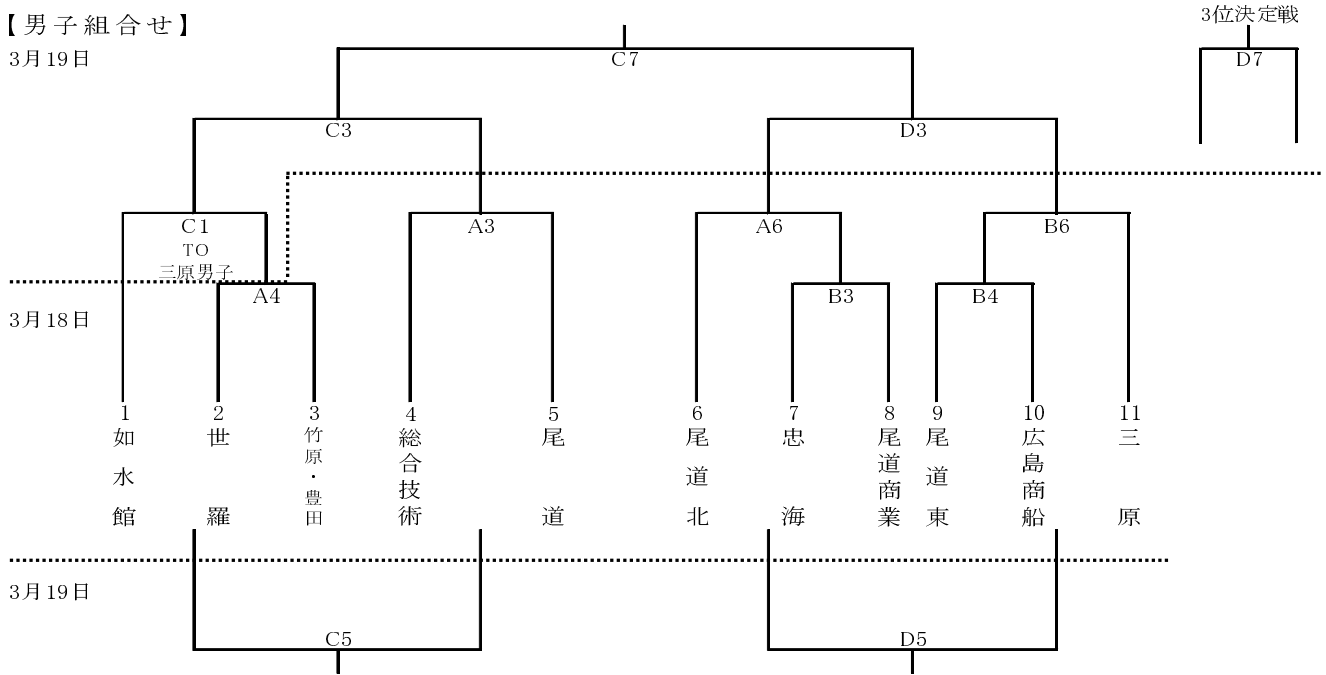
全日程	8-(2)-8-(7)-8-(2)-8
-----	---------------------

《TO》

全日程	第二試合以降は敗者が担当する
-----	----------------

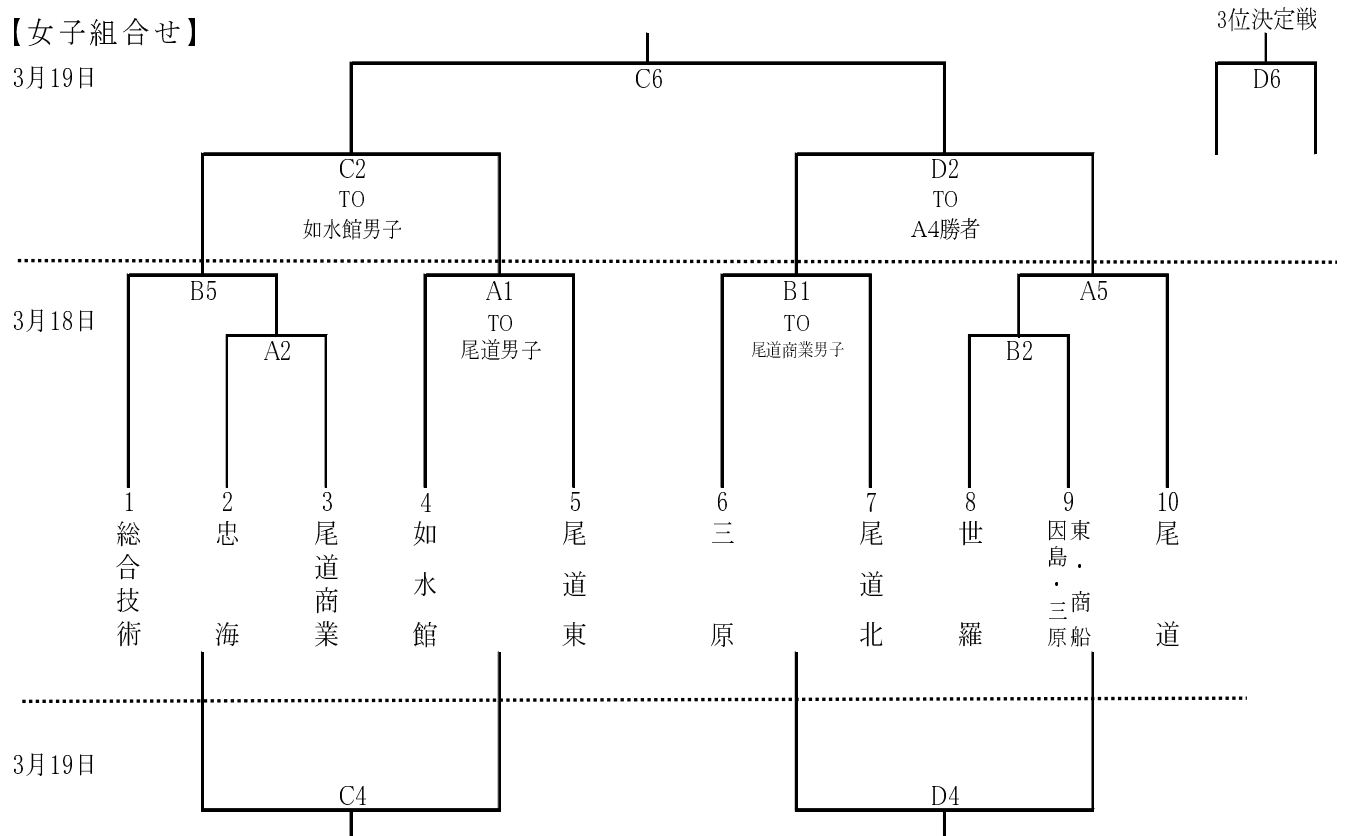
【男子組合せ】

3月19日



【女子組合せ】

3月19日



*** ゴミは各自で持ち帰ること。校内のごみ箱は利用しない。* 立入禁止区域には入らないこと。**